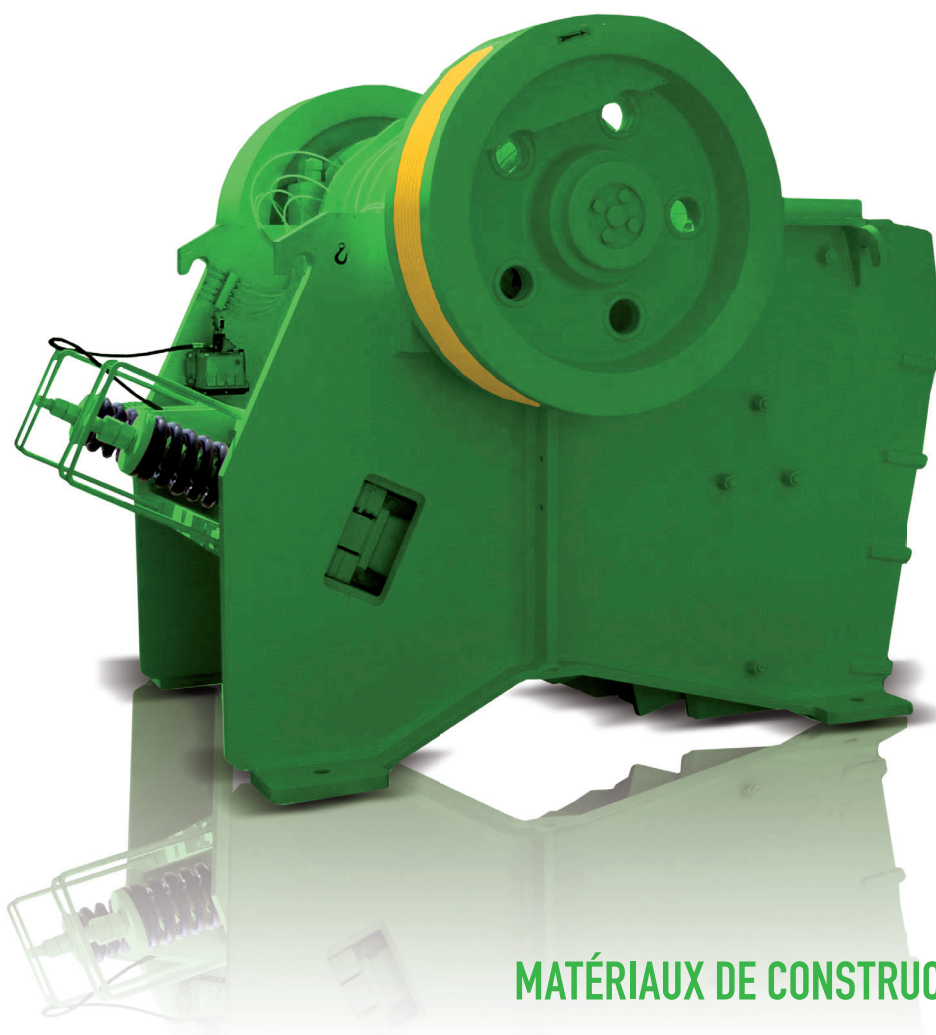


SÉRIE

P

CONCASSEUR PRIMAIRE A MACHOIRES

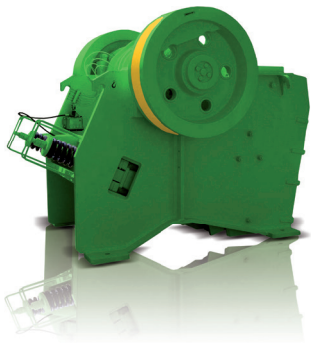


**MATÉRIAUX DE CONSTRUCTION – GRAVATS**

Robuste et durable, pour les usages difficiles

**COMEC** 

[www.comec.it](http://www.comec.it)



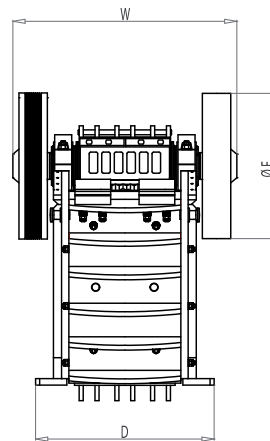
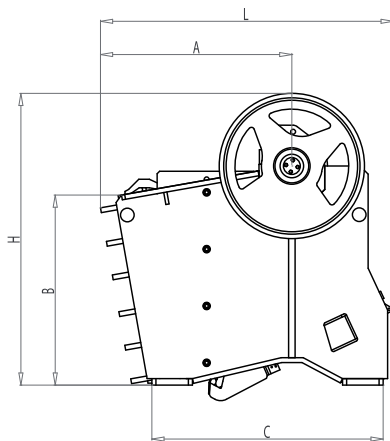
**APPLICATION** Le broyage est une étape essentielle dans la valorisation des gravats. Les concasseurs primaires doivent pouvoir fonctionner en toute fiabilité, avec un minimum d'usure, même dans des conditions d'utilisation difficiles.

**SOLUTION** Les concasseurs primaires à mâchoires COMEC, qui sont hautement élaborés sur le plan technique, garantissent performance et efficacité. Une attention particulière a été portée à la conception de la chambre de broyage et à l'optimisation de l'introducteur des matériaux à broyer. De forme optimale, il peut recevoir des blocs dont les dimensions dépassent celles de la gueule de concassage.

**AVANTAGE** Le broyeur primaire à mâchoires de la série P est utilisé pour les applications où le matériau à broyer est difficile. Sa conception robuste, le large diamètre de l'arbre et son châssis renforcé permettent un fonctionnement optimal dans des conditions sévères. En outre, les mâchoires utilisables dans les deux sens assurent une durée de vie prolongée.

| Caractéristiques techniques |                  |      |      |      |      |      |      |      |
|-----------------------------|------------------|------|------|------|------|------|------|------|
| Modèle                      | Dimensions en mm |      |      |      |      |      |      |      |
|                             | L                | W    | H    | A    | B    | C    | D    | E    |
| P 90.65                     | 2525             | 2080 | 2165 | 1440 | 1380 | 2020 | 1450 | 1120 |
| P 900                       | 3180             | 2330 | 2775 | 1780 | 1740 | 2100 | 1560 | 1450 |
| P 105.75                    | 3050             | 2230 | 2210 | 1630 | 1670 | 2260 | 1640 | 1120 |
| P 1100                      | 3500             | 2734 | 3200 | 2045 | 2045 | 2400 | 1820 | 1600 |
| P 1300                      | 3900             | 2760 | 3600 | 2360 | 2330 | 2850 | 2200 | 1800 |
| P 1600                      | 4470             | 3380 | 3735 | 2845 | 2665 | 4470 | 2420 | 2005 |

| Modèle   | Dimensions de la bouche | Production avec un réglage à mm |     |     |     |     |     |     | Overture min. | Puissance Requise | Vitesse | Diamètre des volants | Poids |
|----------|-------------------------|---------------------------------|-----|-----|-----|-----|-----|-----|---------------|-------------------|---------|----------------------|-------|
|          |                         | 60                              | 80  | 120 | 160 | 200 | 300 | 350 |               |                   |         |                      |       |
|          | mm                      | t/h                             |     |     |     |     |     |     | mm            | kW                | n/min   | mm                   | kg    |
| P 90.65  | 900x650                 | 80                              | 130 | 160 | -   | -   | -   | -   | 60            | 55-75             | 265     | 1120                 | 12300 |
| P 900    | 920x750                 | -                               | 160 | 225 | 275 | 320 | -   | -   | 80            | 55-75             | 250     | 1450                 | 20300 |
| P 105.75 | 1050x750                | -                               | 160 | 225 | 275 | 320 | -   | -   | 80            | 75-90             | 250     | 1120                 | 18200 |
| P 1100   | 1120x900                | -                               | -   | 240 | 305 | 355 | -   | -   | 120           | 75-110            | 240     | 1600                 | 30100 |
| P 1300   | 1300x1100               | -                               | -   | -   | 340 | 385 | 480 | -   | 160           | 110-132           | 220     | 1800                 | 44200 |
| P 1600   | 1600 x 1250             | -                               | -   | -   | -   | 500 | 625 | 800 | 200           | 250               | 225     | 2005                 | 65800 |



## COULEUR

COMEC vous offre la possibilité de personnaliser vos machines et installations avec les couleurs de votre choix, vous permettant ainsi de renforcer votre image de marque.

Les caractéristiques et les dimensions sont indicatives et Comec-Binder S.r.l. se réserve d'apporter des modifications et des améliorations pour des raisons commerciales et techniques à tout moment et sans préavis.